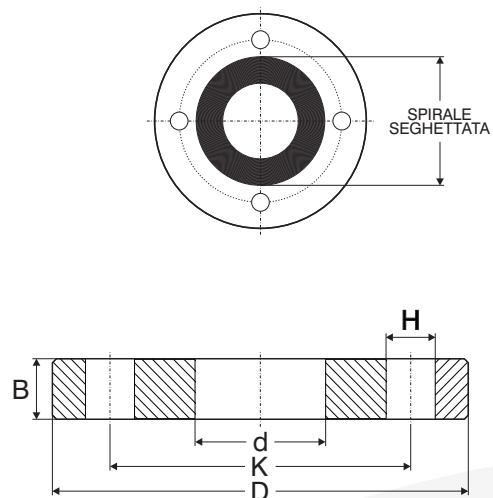


FLANGIA PIANA PN 6

NORMATIVA: A351 TIPO A



DN	D mm	K mm	d mm	B mm	H mm	N° Viti
10	75	50	18	12	11	4
15	80	55	22	12	11	4
20	90	65	27,5	14	11	4
25	100	75	34,5	14	11	4
32	120	90	43,5	16	14	4
40	130	100	49,5	16	14	4
50	140	110	61,5	16	14	4
65	160	130	77,5	16	14	4
80	190	150	90,5	18	18	4
100	210	170	116	18	18	4
125	240	200	141,5	20	18	8
150	265	225	170,5	20	18	8
200	320	280	221,5	22	18	8
250	375	335	276,5	24	18	12
300	440	395	327,5	24	22	12
350	490	445	359,5	26	22	12
400	540	495	411	28	22	16
450	595	550	462	30	22	16
500	645	600	513,5	30	22	20
600	755	705	616,5	32	26	20

F.LLI MOLINO S.R.L.

Sede: Zona Industriale Giammoro - 98042 Pace del Mela (ME) - Tel. 090 9384090 • info@molinoinox.it

Filiale: Via Giuseppe La Masa, 39/41 - 90139 Palermo - Tel. 091 321600 • palermo@molinoinox.it