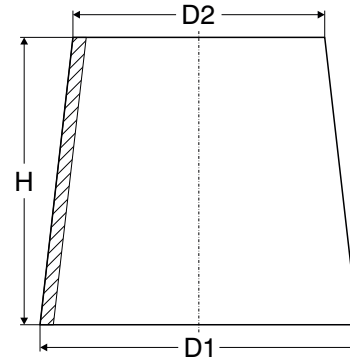


RIDUZIONE CONCENTRICA SP. 3 MM

RICAVATO DA: TUBO SALDATO

NORMATIVA: EN 10253-4



DN1	DN2	D1 mm	D2 mm	H mm	DN1	DN2	D1 mm	D2 mm	H mm
15	8	21,3	13,7	38	50	40	60,3	48,3	76
15	10	21,3	17,2	38	65	15	76,1	21,3	89
20	8	26,9	13,7	38	65	20	76,1	26,9	89
20	10	26,9	17,2	38	65	25	76,1	33,7	89
20	15	26,9	21,3	38	65	32	76,1	42,4	89
25	8	33,7	13,7	51	65	40	76,1	48,3	89
25	10	33,7	17,2	51	65	50	76,1	60,3	89
25	15	33,7	21,3	51	80	15	88,9	21,3	89
25	20	33,7	26,9	51	80	20	88,9	26,9	89
32	10	42,4	17,2	51	80	25	88,9	33,7	89
32	15	42,4	21,3	51	80	32	88,9	42,4	89
32	20	42,4	26,9	51	80	40	88,9	48,3	89
32	25	42,4	33,7	51	80	50	88,9	60,3	89
40	10	48,3	17,2	64	80	65	88,9	76,1	89
40	15	48,3	21,3	64	90	25	101,6	33,7	98
40	20	48,3	26,9	64	90	32	101,6	42,4	98
40	25	48,3	33,7	64	90	40	101,6	48,3	98
40	32	48,3	42,4	64	90	50	101,6	60,3	98
50	10	60,3	17,2	76	90	65	101,6	76,1	98
50	15	60,3	21,3	76	90	80	101,6	88,9	98
50	20	60,3	26,9	76	100	25	114,3	33,7	102
50	25	60,3	33,7	76	100	32	114,3	42,4	102
50	32	60,3	42,4	76	100	40	114,3	48,3	102

F.LLI MOLINO S.R.L.

Sede: Zona Industriale Giammoro - 98042 Pace del Mela (ME) - Tel. 090 9384090 • info@molinoinox.it

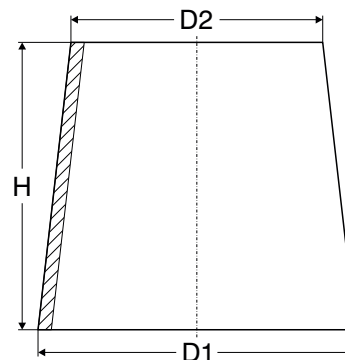
Filiale: Via Giuseppe La Masa, 39/41 - 90139 Palermo - Tel. 091 321600 • palermo@molinoinox.it

ATTENZIONE: Le caratteristiche tecniche sopra riportate sono puramente indicative e possono subire variazioni da lotto a lotto.

RIDUZIONE CONCENTRICA SP. 3 MM

RICAVATO DA: TUBO SALDATO

NORMATIVA: EN 10253-4



DN1	DN2	D1 mm	D2 mm	H mm	DN1	DN2	D1 mm	D2 mm	H mm
100	50	114,3	60,3	102	150	65	168,3	76,1	140
100	65	114,3	76,1	102	150	80	168,3	88,9	140
100	80	114,3	88,9	102	150	90	168,3	101,6	140
100	90	114,3	101,6	102	150	100	168,3	114,3	140
125	32	139,7	42,4	127	150	125	168,3	139,7	140
125	40	139,7	48,3	127	200	50	219,1	60,3	152
125	50	139,7	60,3	127	200	65	219,1	76,1	152
125	65	139,7	76,1	127	200	80	219,1	88,9	152
125	80	139,7	88,9	127	200	90	219,1	101,6	152
125	90	139,7	101,6	127	200	100	219,1	114,3	152
125	100	139,7	114,3	127	200	125	219,1	139,7	152
150	40	168,3	48,3	140	200	150	219,1	168,3	152
150	50	168,3	60,3	140	-	-	-	-	-

F.LLI MOLINO S.R.L.

Sede: Zona Industriale Giammoro - 98042 Pace del Mela (ME) - Tel. 090 9384090 • info@molinoinox.it

Filiale: Via Giuseppe La Masa, 39/41 - 90139 Palermo - Tel. 091 321600 • palermo@molinoinox.it

ATTENZIONE: Le caratteristiche tecniche sopra riportate sono puramente indicative e possono subire variazioni da lotto a lotto.