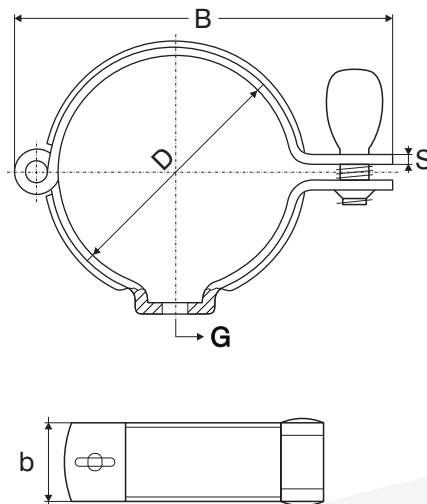


REGGITUBO ECONOMICO A CERNIERA



D mm	S mm	G mm	b mm	B mm
17	2,5	1/4"	35	52
21,3	2,5	3/8"	35	58
25,4	2,5	1/2"	35	60
26,9	2,5	1/2"	35	64
28	2,5	1/2"	35	64
34	2,5	1/2"	35	70
38	2,5	1/2"	35	76
40	2,5	1/2"	35	77
42,4	2,5	1/2"	35	84
48,3	2,5	1/2"	35	88
50	2,5	1/2"	35	88
52	2,5	1/2"	35	88
54	2,5	1/2"	35	88
60,3	2,5	1/2"	35	98
63,5	2,5	1/2"	35	101
70	2,5	1/2"	35	107
76,1	2,5	1/2"	35	115
80	2,5	1/2"	35	120
85	2,5	1/2"	35	124
88,9	2,5	1/2"	35	126
101,6	2,5	1/2"	35	143
104	2,5	1/2"	35	144
114	2,5	1/2"	35	159
129	2,5	1/2"	35	159
139,7	2,5	1/2"	35	159

F.LLI MOLINO S.R.L.

Sede: Zona Industriale Giammoro - 98042 Pace del Mela (ME) - Tel. 090 9384090 • info@molinoinox.it

Filiale: Via Giuseppe La Masa, 39/41 - 90139 Palermo - Tel. 091 321600 • palermo@molinoinox.it