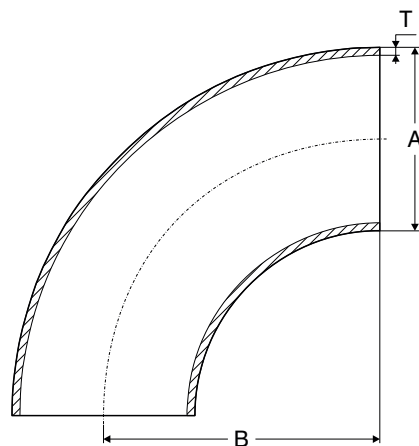


## CURVA CLAMP LUCIDA BS

NORMATIVA: BS 4825



DN inch.	A mm	B mm	T mm
1/2"	12,7	19,05	1,65
3/4"	19,05	28,5	1,65
1"	25,4	38,1	1,65
1"1/2	38,1	57,2	1,65
2"	50,8	76,2	1,65
2"1/2	63,5	95,3	1,65
3"	76,2	114,3	1,65
4"	101,6	152,4	2,11

### F.LLI MOLINO S.R.L.

Sede: Zona Industriale Giammoro - 98042 Pace del Mela (ME) - Tel. 090 9384090 • info@molinoinox.it

Filiale: Via Giuseppe La Masa, 39/41 - 90139 Palermo - Tel. 091 321600 • palermo@molinoinox.it

ATTENZIONE: Le caratteristiche tecniche sopra riportate sono puramente indicative e possono subire variazioni da lotto a lotto.