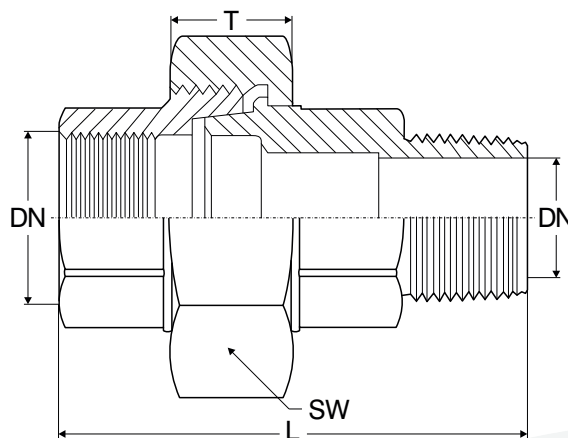


## BOCCHETTONE M.F. TENUTA CONICA

NORMATIVA: BSP 150 LB



DN	DN inch.	L mm	T mm	SW mm
6	1/8"	40	13,5	25
8	1/4"	50	13,5	30
10	3/8"	50	15,5	35
15	1/2"	58	17	42
20	3/4"	67	19	47
25	1"	68,3	20,5	53
32	1"1/4	83	23	71
40	1"1/2	86,3	26	78
50	2"	94	28,5	92
65	2"1/2	113,3	28,5	112
80	3"	127	30	126
100	4"	154,5	38	157

### F.LLI MOLINO S.R.L.

Sede: Zona Industriale Giammoro - 98042 Pace del Mela (ME) - Tel. 090 9384090 • info@molinoinox.it

Filiale: Via Giuseppe La Masa, 39/41 - 90139 Palermo - Tel. 091 321600 • palermo@molinoinox.it