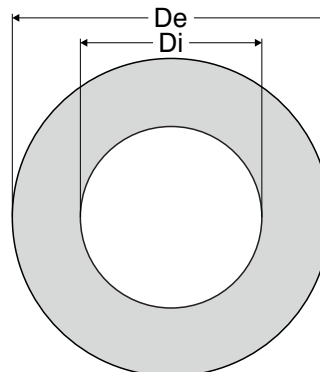



BARRA FORATA


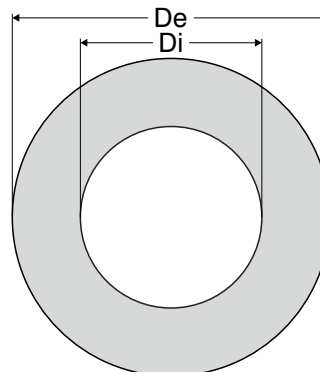
Ø ESTERNO mm	Ø INTERNO mm	SPESSORE mm	 kg/m
32	20	6	4,230
	16	8	5,110
36	25	5,5	4,580
	20	8	5,960
	16	10	6,840
40	28	6	5,530
	25	7,5	6,510
	20	10	7,890
45	32	6,5	6,750
	28	8,5	8,230
	20	12,5	10,600
50	36	7	8,080
	32	9	9,750
	25	12,5	12,200
56	40	8	10,300
	36	10	12,100
	28	14	15,300
63	50	6,5	10,00
	40	11,5	15,600
	36	13,5	17,500
	32	15,5	19,100
71	56	7,5	10,000
	45	13	19,800
	40	15,5	22,400
	36	17,5	24,300
75	40	17,5	26,200
80	63	8,5	16,400
	50	15	25,500
	45	17,5	28,500
	40	20	31,100
85	45	20	33,700
90	71	9,5	20,800
	63	13,5	27,400
	56	17	32,500
	50	20	36,400


F.LLI MOLINO S.R.L.

Sede: Zona Industriale Giammoro - 98042 Pace del Mela (ME) - Tel. 090 9384090 • info@molinoinox.it

Filiale: Via Giuseppe La Masa, 39/41 - 90139 Palermo - Tel. 091 321600 • palermo@molinoinox.it

ATTENZIONE: Le caratteristiche tecniche sopra riportate sono puramente indicative e possono subire variazioni da lotto a lotto.

BARRA FORATA


Ø ESTERNO mm	Ø INTERNO mm	SPESSORE mm	 kg/m
95	50	22,5	42,300
100	80	10	24,600
	71	14,5	32,900
	63	18,5	39,500
106	56	22	44,600
	80	13	32,500
	71	17,5	40,800
112	63	21,5	47,400
	56	25	52,500
	90	11	30,400
118	80	16	40,800
	71	20,5	49,200
	63	24,5	55,800
125	90	14	39,200
	80	19	49,700
	71	23,5	57,900
132	63	27,5	64,600
	100	12,5	38,400
	90	17,5	50,100
140	80	22,5	60,500
	71	27	68,900
	106	13	42,300
150	90	21	61,600
	80	26	72,000
	71	30,5	80,300
140	112	14	48,200
	100	20	63,800
	90	25	75,400
150	80	30	85,900
	125	12,5	47,800
	106	22	74,700
150	95	27,5	88,300
	80	35	104,400

F.LLI MOLINO S.R.L.

Sede: Zona Industriale Giammoro - 98042 Pace del Mela (ME) - Tel. 090 9384090 • info@molinoinox.it

Filiale: Via Giuseppe La Masa, 39/41 - 90139 Palermo - Tel. 091 321600 • palermo@molinoinox.it