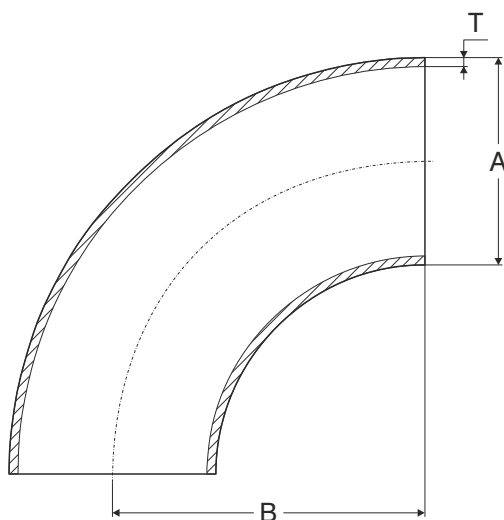


CURVA CLAMP LUCIDA BS

DN inch.	A mm	B mm	T mm
1/2"	12,7	19,05	1,65
3/4"	19,05	28,5	1,65
1"	25,4	38,1	1,65
1"1/2	38,1	57,2	1,65
2"	50,8	76,2	1,65
2"1/2	63,5	95,3	1,65
3"	76,2	114,3	1,65
4"	101,6	152,4	2,11



⚠ ATTENZIONE!!!

Le caratteristiche tecniche sopra riportate sono puramente indicative e possono subire variazioni da lotto a lotto.