
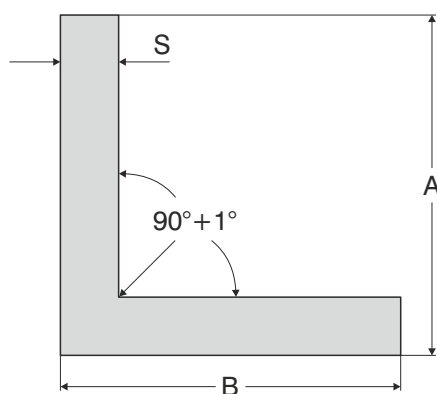


# BARRE ANGOLARI

AxBxS mm	 kg/m
20x20x3	0,87
25x25x3	1,11
25x25x4	1,45
30x30x3	1,36
30x30x4	1,78
35x35x4	2,09
40x40x4	2,42
50x50x5	3,77
60x60x6	5,42
70x70x7	7,84
80x80x8	9,66
100x100x10	15,40



**⚠ ATTENZIONE!!!**

Le caratteristiche tecniche sopra riportate sono puramente indicative e possono subire variazioni da lotto a lotto.