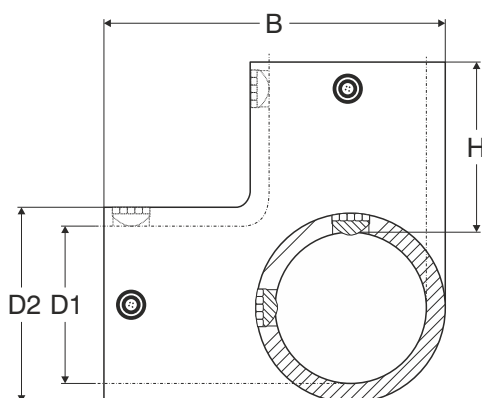


ANGOLARE MICROFUSIONE 90° A 3 VIE

TUBO Ø mm	B mm	D1 mm	D2 mm	H mm
22	49	22,5	29	23
25	51	25,6	32	23



⚠ ATTENZIONE!!!

Le caratteristiche tecniche sopra riportate sono puramente indicative e possono subire variazioni da lotto a lotto.