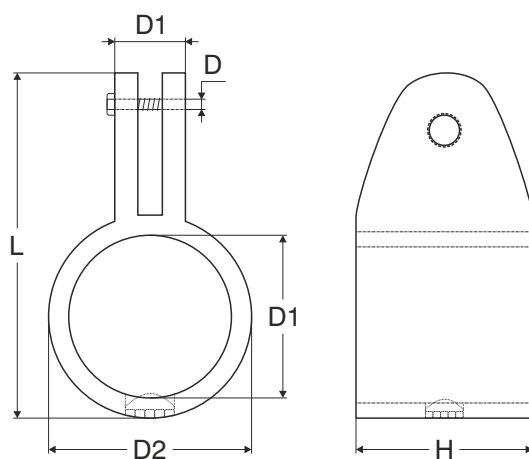


SNODO A FORCELLA

TUBO Ø mm	D mm	D1 mm	D2 mm	E mm	H mm	L mm
22	6,6	22,5	29	7,5	7	51
25	6,6	25,6	32	7,5	7	59



⚠ ATTENZIONE!!!

Le caratteristiche tecniche sopra riportate sono puramente indicative e possono subire variazioni da lotto a lotto.